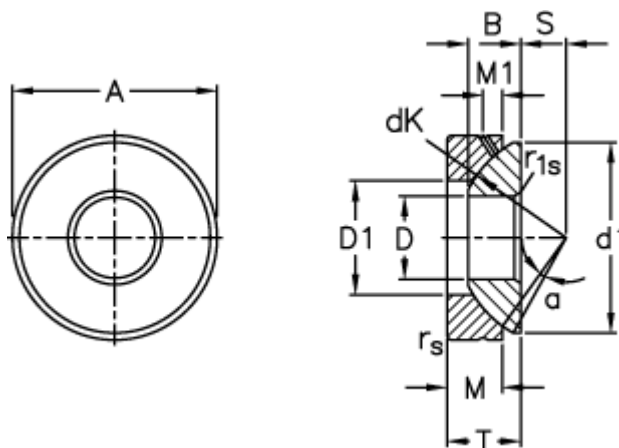


Varenummer: 03511100
 Beskrivelse: Fluro Ledleje GE 100AX

Mål



A	= 210 0 -0,030
B	= 51
D	= 100 0 -0,020
d1 max	= 198
D1 min	= 127
dK	= 222
Dynamisk aksial belastning C (kN)	= 1200
Kipvinkel	= 4

M	= 46
M1	= 15
rs, r1s min	= 1.1
S	= 45
Statisk aksial belastning C0 (kN)	= 6000
T	= 59 +0,25 -0,60
Vægt	= 10900